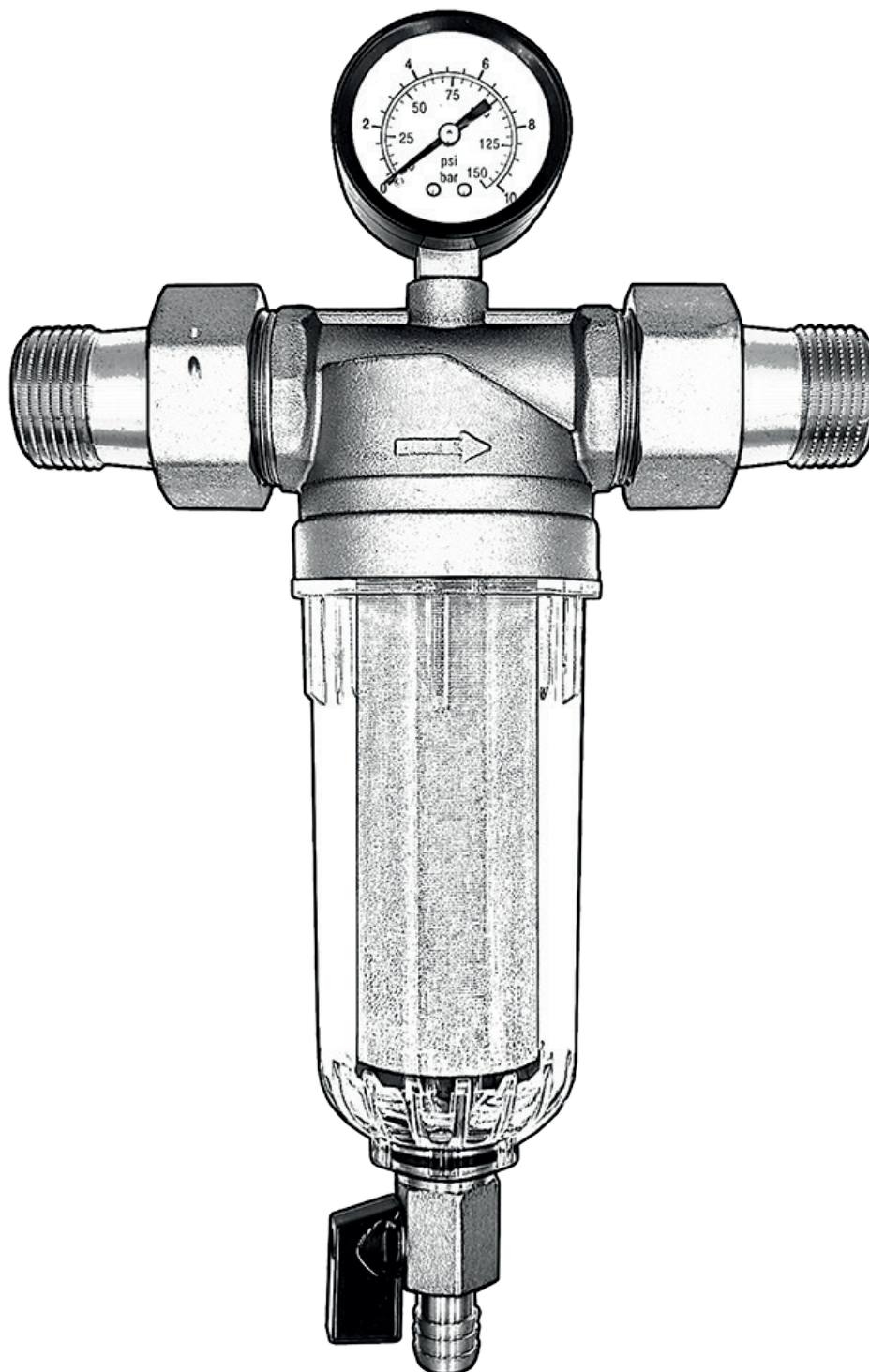




## Montážny a prevádzkový návod



### Potrubný predfilter na mechanické nečistoty

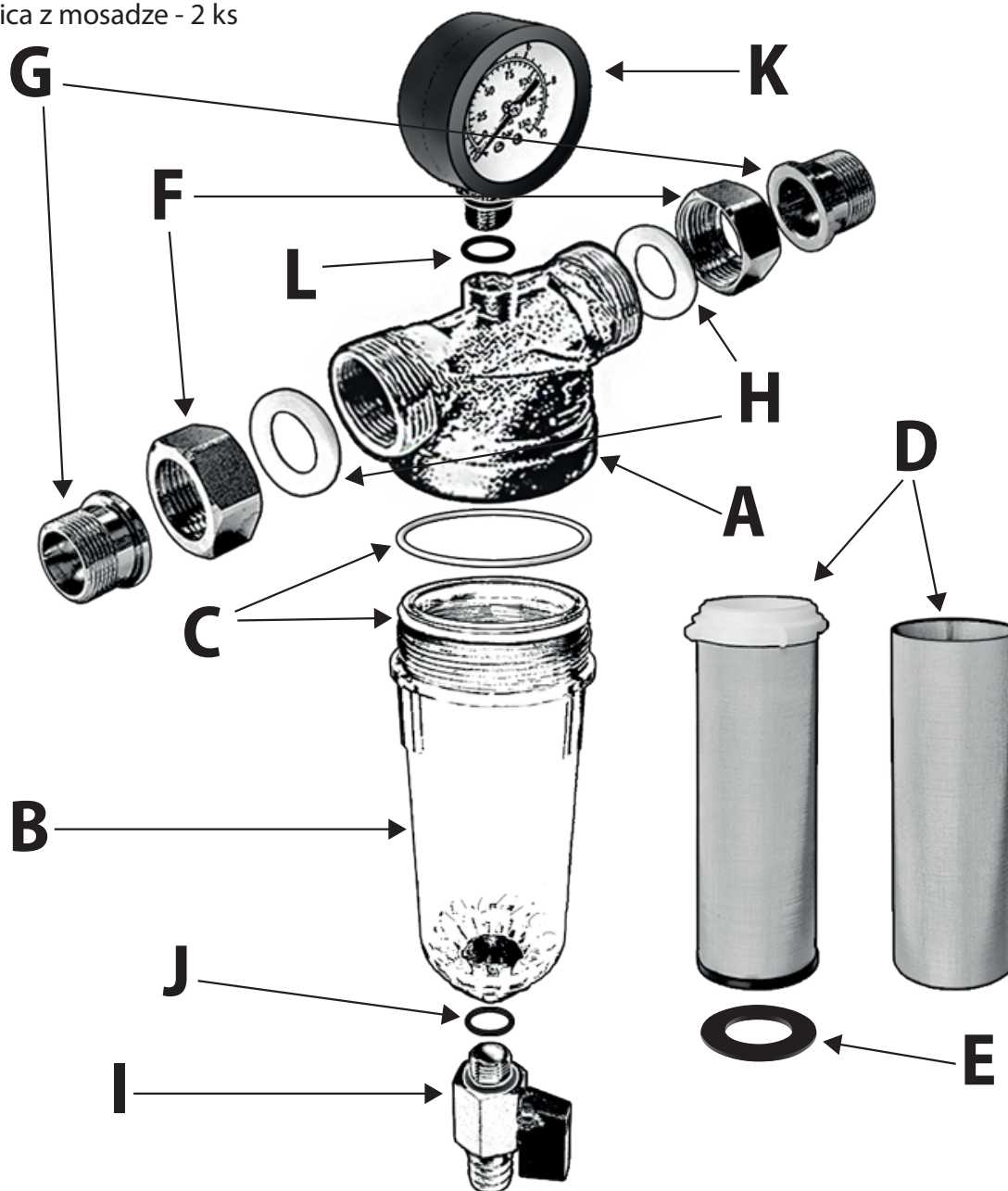
© copyright - all rights reserved

Tento materiál je duševným vlastníctvom firmy Danum, s.r.o.  
Bez písomného súhlasu vlastníka je použitie materiálu zakázané.

## 1./ Obsah balenie

A - Mosadzná hlavica s 1" (Micron-1)  
alebo s 3/4" (Micron-34) pripojením  
B - Transparentné teleso (do 16 barov)  
C - Tesniaci O-krúžok pre teleso (1+1 ks)  
D - Nerezová filtračná vložka 50 mikrónová (1+1 ks)  
E - Tesniaci O-krúžok pre filtračnej vložke - 1 ksbb  
F - Matica z mosadze - 2 ks

G - Prechodný závit z mosadze - 2 ks  
H - Tesniaci O-krúžok pre závit - 2 + 2 kusy  
I - Odkalovací ventil - 1ks  
J - Tesniaci O-krúžok pre odkal. ventil (1+1 ks)  
K - Manometer - 1ks  
L - Tesniaci O-krúžok pre manometer (1+1 ks)



© copyright - all rights reserved

Tento materiál je duševným vlastníctvom firmy Danum, s.r.o.  
Bez písomného súhlasu vlastníka je použitie materiálu zakázané.

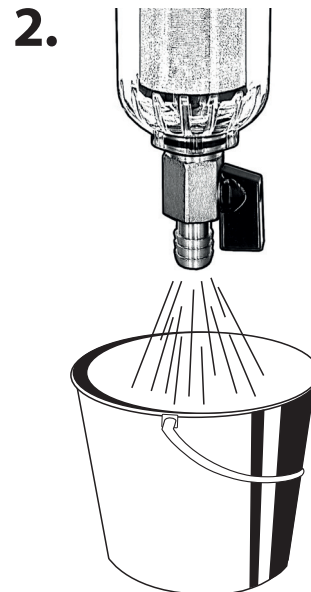
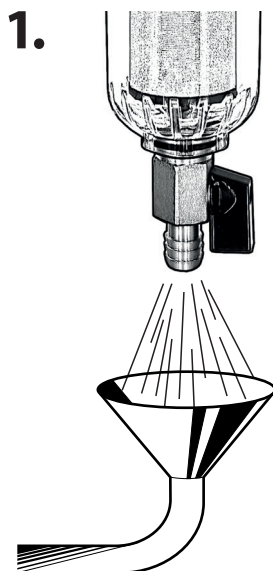
© 2020 Danum, s.r.o.

Strana 1

Danum, s.r.o., Bottova 2899/1, 945 01 Komárno

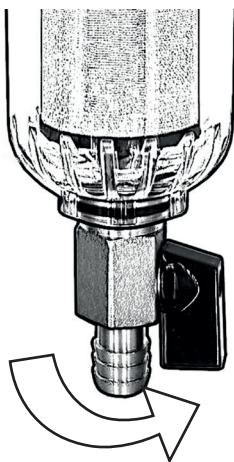
## 2./ Odvod vody pri prepláchnutí filtra

Dve možnosti

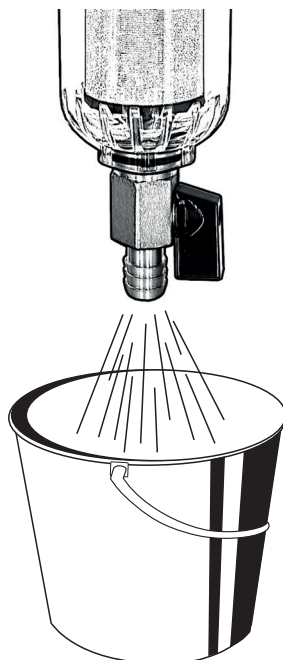


### 2.1/ Prepláchnutie

1. Otváranie

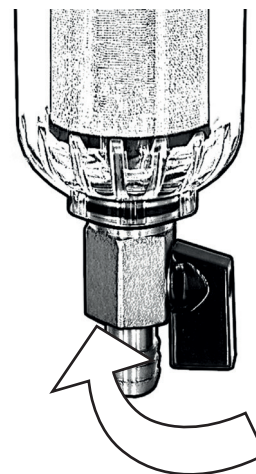


2. Prepláchnutie



> 15 sec.

3. Zatváranie



© copyright - all rights reserved

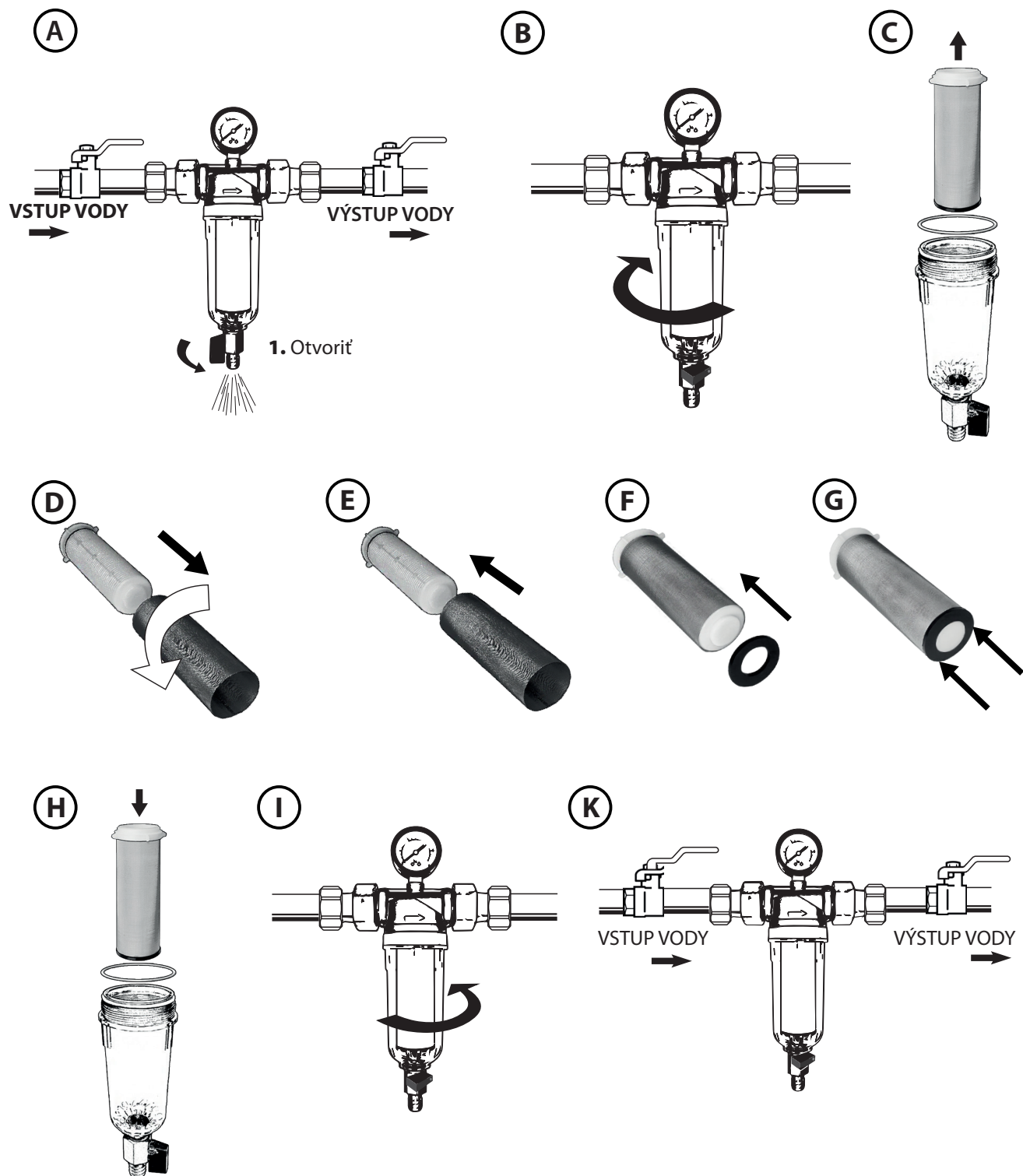
Tento materiál je duševným vlastníctvom firmy Danum, s.r.o.  
Bez písomného súhlasu vlastníka je použitie materiálu zakázané.

© 2020 Danum, s.r.o.

Strana 2

Danum, s.r.o., Bottova 2899/1, 945 01 Komárno

**3./ Výmena filtra**



© copyright - all rights reserved

Tento materiál je duševným vlastníctvom firmy Danum, s.r.o.  
Bez písomného súhlasu vlastníka je použitie materiálu zakázané.

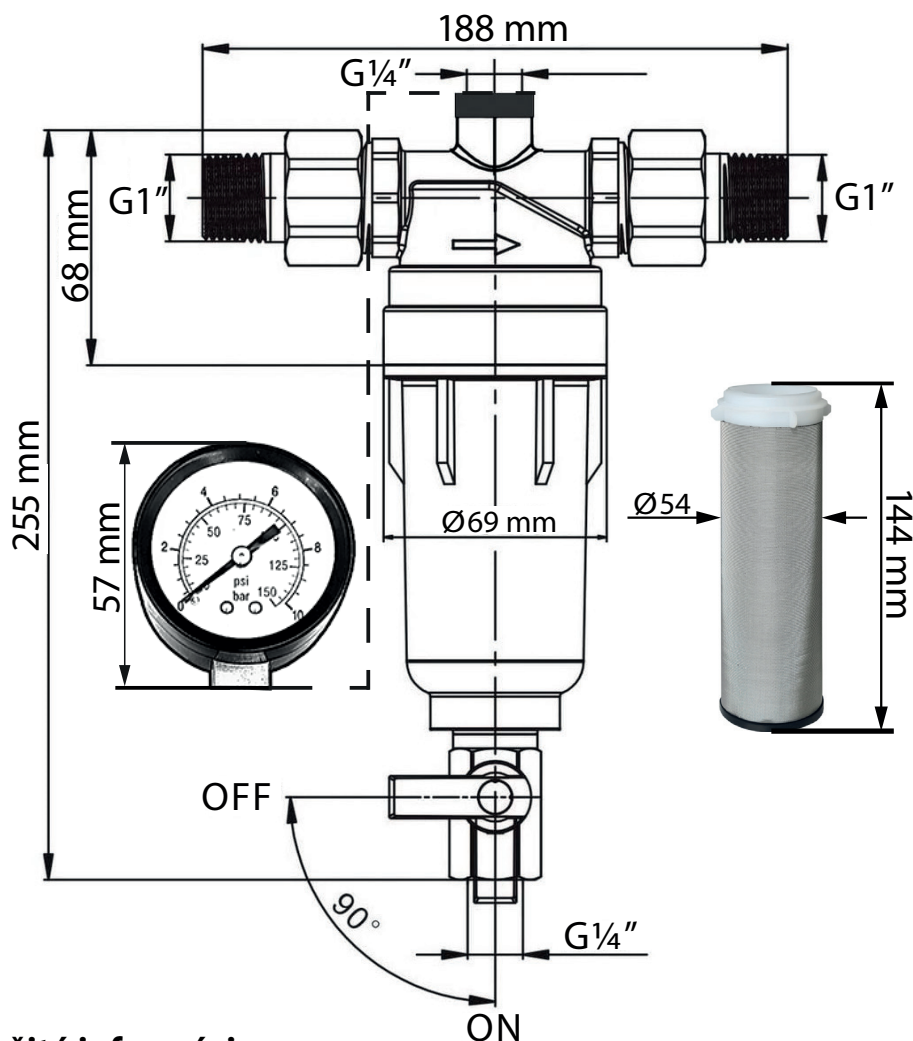
© 2020 Danum, s.r.o.

Strana 3

Danum, s.r.o., Bottova 2899/1, 945 01 Komárno

## 4./ Technické údaje

	Prietok	Pripojenie	Jemn. filtr.	Filtr. vložka	Manometer	Odkalov. ventil	Tlak vody	Teplota v.	Hmotnosť
<b>Micron 3/4"</b>	3 m <sup>3</sup> /h	1" - 3/4"	50 µm	1+1 ks nerezová	✓	✓	max. 16 bar	5 - 40 °C	1,34 kg
<b>Micron 1"</b>	4 m <sup>3</sup> /h	5/4" - 1"							1,57 kg



## 5./ Dôležité informácie

1. Podmienky inštalácie by mali byť v súlade s požiadavkami výrobcu na jeho okolie.
2. Po rozbalení produktu skontrolujte prosím uvedené komponenty dodávky.
3. Výrobok je určený výhradne na použitie, ktoré je v súlade s týmto návodom. Akékoľvek iné použitie môže mať za následok stratu záruky.
4. Ak máte nejaké otázky obráťte sa prosím na popredajný servis alebo na odborníkov.

© copyright - all rights reserved

Tento materiál je duševným vlastníctvom firmy Danum, s.r.o. Bez písomného súhlasu vlastníka je použitie materiálu zakázané.

© 2020 Danum, s.r.o.

Strana 4

Danum, s.r.o., Bottova 2899/1, 945 01 Komárno